



## 危险废物管理计划

单位名称（盖章）：卡秀万辉（无锡）高新材料有限公司

制 定 日 期：2021 年 12 月 29 日

计 划 期 限：2022年01月01日至2022年12月31日

表 1 基本信息

单位名称		卡秀万辉（无锡）高新材料有限公司				
单位注册地址		无锡市锡山区鹅湖镇			邮编	214116
生产设施地址		无锡市锡山区鹅湖镇延祥路 98 号				
法定代表人		龚方	行业类别与代码	制造业, 化学原料和化学制品制造业, 涂料、油墨、颜料及类似产品制造, 涂料制造 C2641		
总投资		2474.0 万元	总产值	48311.0 万元		
占地面积		2.0 万平方米	职工人数	210 位		
环保部门负责人		向艳宇	联系人	余三槐		
联系电话		13812070680	传真电话	0510-88746898		
电子信箱		yusanhuai@cmwcoatings.com				
单位网址		www.cmwcoatings.com				
管理部门及人员	管理部门	部门负责人	废物管理负责人	废物污染防治设施技术负责人及文化程度		
	质量保证部	向艳宇	向艳宇	向艳宇	本科	危废管理的统筹
规章制度	管理制度	岗位责任制度	安全操作规程	管理台账	培训制度	意外事故防范措施和应急预案
	有 <input checked="" type="checkbox"/> 无 <input type="checkbox"/>	有 <input checked="" type="checkbox"/> 无 <input type="checkbox"/>	有 <input checked="" type="checkbox"/> 无 <input type="checkbox"/>	有 <input checked="" type="checkbox"/> 无 <input type="checkbox"/>	有 <input checked="" type="checkbox"/> 无 <input type="checkbox"/>	有 <input checked="" type="checkbox"/> 无 <input type="checkbox"/>

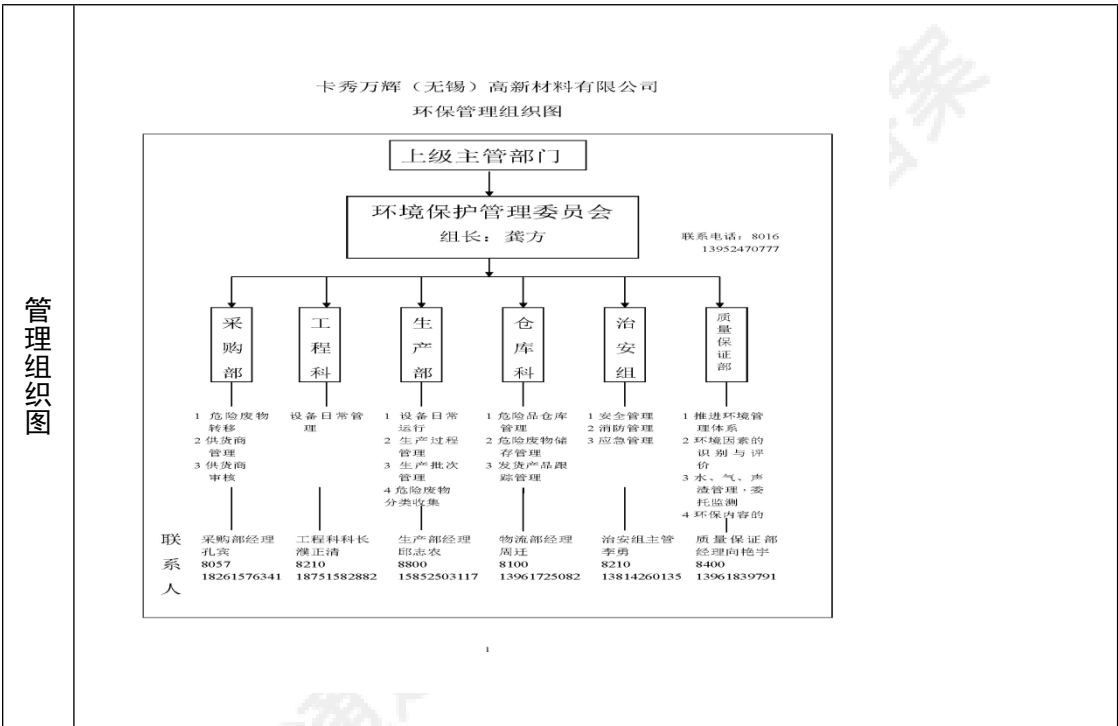
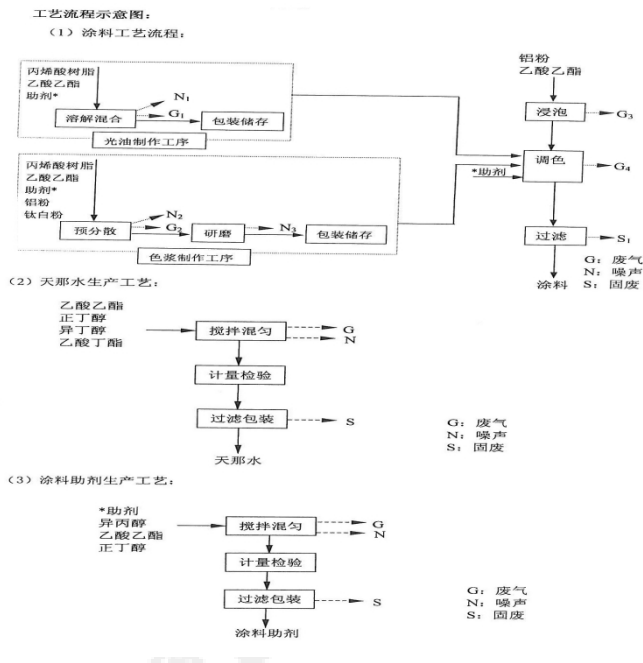


表 2 产品生产情况

原辅材料及消耗量	序号	原辅材料名称	上年度消耗量 (吨/年)	序号	原辅材料名称	本年度计划消耗量 (吨/年)
	1	溶剂	1351 吨	1	溶剂	1500 吨
	2	树脂、溶剂、助剂	2705 吨	2	树脂、溶剂、助剂	3000 吨
	3	助剂	182 吨	3	助剂	200 吨
生产设备数量	序号	设备名称	上年度数量 (台)	序号	设备名称	本年度数量 (台)
	1	/	/	1	/	/
	2	/	/	2	/	/
产品及产量	序号	产品名称	上年度产量 (吨/年)	序号	产品名称	本年度计划产量 (吨/年)
	1	天那水	1347 吨	1	天那水	1500 吨
	2	涂料	2694 吨	2	涂料	3000 吨
	3	助剂	179 吨	3	助剂	200 吨

生产工艺流程图及工艺说明



涂料生产工艺：\r\n 树脂、颜料、溶剂、助剂在缸中搅拌均匀，后检测、包装。  
 \r\n 稀释剂生产工艺：\r\n 按配方投入相应有机溶剂在缸中搅拌均匀，后检测、包装。  
 \r\n 助剂（固化剂）生产工艺：\r\n 树脂、助剂在缸中搅拌均匀，后检测、包装。

表 3 危险废物产生概况（可另增页）

序号	废物名称	废物代码	废物类别	有害物质名称	物理性状	危险特性	本年度计划产生量 (吨)	上年度实际产生量 (吨)	来源及生产工序
1	沾有油漆的废抹布手套薄膜胶杯等	900-041-49	HW49 其他废物	乙酸乙酯 20%、二甲苯 40%	固态	毒性	20 吨	10.14 吨	生产过程中清洗
2	蒸馏残渣	900-013-11	HW11 精(蒸)馏残渣	乙酸乙酯 20%、二甲苯 40%	半固体	易燃性,腐蚀性	2 吨	1.98 吨	蒸馏产生残渣
3	废活性炭	900-039-49	HW49 其他废物	含有机溶剂	固态	易燃性,毒性	5 吨	4.22 吨	废气设施吸附介质
4	废有机溶剂	900-402-06	HW06 废有机溶剂与含有机溶剂废物	乙酸乙酯 50%、二甲苯 30%、异丙醇 15%	液态	易燃性	106 吨	85.07 吨	生产过程清洗产生
5	废包装桶 ≤20L	900-041-49	HW49 其他废物	含少量树脂和溶剂	固态	毒性	50 吨	32.62 吨	原料、半成品废桶
6	废包装桶 ≥50L	900-041-49	HW49 其他废物	少量树脂、溶剂	固态	毒性	6000 只	2785 只	原料废包装桶
7	废涂料	264-011-12	HW12 染料、涂料废物	乙酸乙酯 20%、二甲苯 40%	半固体	毒性,易燃性	4 吨	3.9 吨	报废涂料产品
						合计	187 吨 6000 只	137.93 吨 2785 只	—

表 4 危险废物减量化计划和措施

减少危险废物产生量的计划	序号	危险废物名称	本年度计划产生量 (吨)	备注
	1	沾有油漆的废抹布手套薄膜胶杯等	20 吨	
	2	蒸馏残渣	2 吨	
	3	废活性炭	5 吨	
	4	废有机溶剂	106 吨	
	5	废包装桶 ≤20L	50 吨	
	6	废包装桶 ≥50L	6000 只	
	7	废涂料	4 吨	
	合计		187 吨 6000 只	——
减少危险废物危害性的计划	<p>发展环境友好型涂料品种，节省溶剂，大力发展以水性涂料为代表的环境友好型涂料。</p>			
减少危险废物产生量和危害性的措施	<p>可以包括以下几个方面：改进设计、采用先进的工艺技术和设备、使用清洁的能源和原料、改善管理、危险废物综合利用、提高污染防治水平等。</p> <p>改进设计：通过清洁生产活动，用低挥发性替代高挥发性溶剂。            采用先进工艺：部份产品通过管道输送，密闭投料，减少挥发。            使用清洁能源：持续减少苯系溶剂用量。            改善管理：定期进行隐患排查，持续监督和完善现场。            废物综合利用：进行危险废物和一般废物分类培训，准确分类。            提供污染防治水平：不断从源头配方、过程控制、末端处理做改进，提升污染防治水平。            其他：公司先后投入大量资金用于环保设施建设，2008 年、2012 年、2016 年分别进行三次清洁生产审核，在设施改造、现场管理等方面提出多条建设性措施；2019 年，公司对危废储存场所进行改进，将甲类仓库划出独立分区用于危废储存，并配套设置三防措施，减少了无组织挥发；2020-2021 年，公司将废气处理设施由活性炭吸附工艺改进为催化燃烧工艺，大大提升 VOCs 处理效率。</p>			

表 5 危险废物转移情况

贮存措施	1、贮存场所是否符合《危险废物贮存污染控制标准》有关要求：是 <input checked="" type="checkbox"/> 否 <input type="checkbox"/> 2、是否按危险废物特性分类收集、贮存：是 <input checked="" type="checkbox"/> 否 <input type="checkbox"/> 3、是否混合贮存未经安全性处置且性质不相容的危险废物：是 <input type="checkbox"/> 否 <input checked="" type="checkbox"/> 4、是否将危险废物混入非危险废物中贮存：是 <input type="checkbox"/> 否 <input checked="" type="checkbox"/> 5、是否通过建设项目环境影响评价审批及竣工环境保护验收：是 <input checked="" type="checkbox"/> 否 <input type="checkbox"/>					
	危险废物贮存设施现状					
	设施名称	数量	类型	面积	贮存能力	
	危险废弃物储存仓库	1	仓库	99 平方	30 吨	
	贮存危险废物情况					
	名称	类别	拟贮存量 (吨)	上年度贮 存量(吨)	截至上年度年底 累计贮存(吨)	贮存原因
	废包装桶 ≤20L	900-041- 49	0	0	0	
	废包装桶 ≥50L	900-041- 49	0	0	0	
	沾有油漆的 废抹布手套 薄膜胶杯等	900-041- 49	0	0	0	
	废有机溶剂	900-402- 06	0	0	0	
贮存过程中采取的污染防治和事故预防措施  容器和包装物以及收集、贮存的设施、场所，都有危险废物与非危险废物的识别标识。危险废物的储存为：含油抹布、手套、塑料薄膜、胶杯、废纸片混合存放，油漆空桶单独存放，废活性炭单独存放，废有机溶剂单独存放，含汞废灯管单独存放。由专人负责危险废物的管理，每月定期委托有资质单位处理，避免堆积时间过长。						
运输措施	1、运输过程中是否遵守危险货物运输管理的规定：是 <input checked="" type="checkbox"/> 否 <input type="checkbox"/> 2、是否按危险废物特性分类运输：是 <input checked="" type="checkbox"/> 否 <input type="checkbox"/> 3、是否委托运输：是 <input checked="" type="checkbox"/> 否 <input type="checkbox"/> 4、单位名称：盛隆资源再生（无锡）有限公司, 无锡市锡东汽车运输有限公司, 苏州达安汽车运输有限公司 运输资质： 320214000201602290004, 320205000057373, 320504000020925					
	运输过程中采取的污染防治措施（如自行运输危险废物的，还应包括工具种类、载重量、使用年限等）  公司的危废均是与有资质公司签订合同合法处理，有资质的运输公司运走处理，运输公司均具有危险品运输的资质。					



转移计划	<p>包括拟转移危险废物种类、数量，拟接收危险废物的单位等</p> <p>含油抹布、手套、塑料薄膜、胶杯、废纸片、20L 以下小桶，均用打包機進行壓縮，並用噸包裝包裝，達到一定數量交相關單位處理</p>
------	---

表 6 危险废物自行利用/处置措施（可另增页）

设施名称	无	设施类别 (利用处置方式)		
设施地址		总投资(万元)		
设计能力	吨/年	设计使用年限	年	
投入运行时间	年	运行费用	万元	
主要设备及数量				
危险废物利用处置效果				
是否定期监测污染物排放情况		污染物排放达标情况		
危险废物自行利用处置情况	序号	自行利用处置废物名称	本年度计划利用处置量(吨)	上年度实际利用处置量(吨)
	合计:			
危险废物自行利用处置工艺流程图及工艺说明				
二次环境污染控制和事故预防措施				

表 7 危险废物委托利用/处置措施（可另增页）

序号	危险废物委托利用处置单位名称	许可证编号	危险废物的名称	利用处置方式	本年度计划委托利用处置量（吨）	上年度实际委托利用处置量（吨）
1	常州永盈环保科技有限公司	JSCZ041200D069-2	废包装桶≤20L	R15	10 吨	32.62 吨
2	苏州己任环保科技服务有限公司	JSSZ050500D072-2	废包装桶≤20L	R15	40 吨	0 吨
3	常州永盈环保科技有限公司	JSCZ041200D069-2	废包装桶≥50L	C3	1000 只	574 只
4	宜兴市金科桶业有限公司	JSWX028200D387-6	废包装桶≥50L	C3	0 只	2211 只
5	宜兴市金科桶业有限公司	JSWX028200D387-7	废包装桶≥50L	C3	5000 只	0 只
6	无锡市工业废物安全处置有限公司	JS02000OI032-15	废活性炭	D10	0 吨	4.22 吨
7	太仓中蓝环保科技服务有限公司	JS05850OI571-2	废活性炭	D10	5 吨	0 吨
8	无锡市工业废物安全处置有限公司	JS02000OI032-15	废涂料	D10	0 吨	3.9 吨
9	太仓中蓝环保科技服务有限公司	JS05850OI571-2	废涂料	D10	4 吨	0 吨

10	太仓中蓝环保科技服务有限公司	JS0585OOI57 1-2	废有机溶剂	D10	106 吨	85.07 吨
11	无锡市工业废物安全处置有限公司	JS0200OOI03 2-15	沾有油漆的废抹布手套薄膜胶杯等	D10	0 吨	10.14 吨
12	太仓中蓝环保科技服务有限公司	JS0585OOI57 1-2	沾有油漆的废抹布手套薄膜胶杯等	D10	20 吨	0 吨
13	无锡市工业废物安全处置有限公司	JS0200OOI03 2-15	蒸馏残渣	D10	0 吨	1.98 吨
14	太仓中蓝环保科技服务有限公司	JS0585OOI57 1-2	蒸馏残渣	D10	2 吨	0 吨
合计:					187 吨 6000 只	137.93 吨 2785 只

表 8 环境监测情况

危险废物利用/处置设施运行过程相关参数的监测	<p><i>利用处置设施运行参数监测情况</i></p> <p>每月對危廢產生量進行確認，達到一定量後安排處置</p>
	<p><i>污染物监测指标及频次</i></p> <p>每年对车间、危废库、厂界进行工业废气监测。</p>
	<p><i>自行监测情况</i></p> <p>每年安排检测，检测结果完全符合《大气污染物综合排放标准》、GB38724-2019《涂料、油墨及胶粘剂工业大气污染物排放标准》要求</p>
	<p><i>委托监测情况</i></p> <p>每年發外檢測两次，分析监测数据，保存檢測報告</p>

表 9 上年度管理计划回顾

<p>检查、监测和公开</p>	<p>上年度各级生态环境部门检查、环境监测、信息公开情况（包括检查时间、存在的问题、下一步措施；环境监测达标情况和原因分析；信息公开内容）</p> <p>/</p>
<p>危险废物比较分析</p>	<p>上年度实际产生的危险废物数量、种类、转移、利用处置情况，并与上年度管理计划对比分析</p> <p>/</p>
<p>管理制度执行情况</p>	<p>危险废物经营许可证制度 是否将危险废物委托给有资质的单位收集、贮存、利用、处置：是 <input checked="" type="checkbox"/> 否 <input type="checkbox"/> 是否与有资质单位签订危险废物利用处置合同/协议：是 <input checked="" type="checkbox"/> 否 <input type="checkbox"/> 是否对危险废物许可证进行审查确认：是 <input checked="" type="checkbox"/> 否 <input type="checkbox"/></p> <p>危险废物转移审批制度 转移危险废物是否经过环保部门批准：是 <input checked="" type="checkbox"/> 否 <input type="checkbox"/></p> <p>危险废物转移联单制度 是否按照规定填写危险废物转移联单：是 <input checked="" type="checkbox"/> 否 <input type="checkbox"/></p> <p>危险废物识别标志制度 危险废物的收集、贮存、处置设施场所是否设置危险废物识别标志：是 <input checked="" type="checkbox"/> 否 <input type="checkbox"/> 危险废物的容器和包装物是否设置危险废物标签：是 <input checked="" type="checkbox"/> 否 <input type="checkbox"/></p> <p>危险废物建立台账登记制度 是否按照国家规定建立危险废物台账：是 <input checked="" type="checkbox"/> 否 <input type="checkbox"/></p> <p>建设项目固废污染防治设施环境影响评价及验收制度 危险废物收集、贮存、处置等污染防治设施是否通过环评审批：是 <input checked="" type="checkbox"/> 否 <input type="checkbox"/> 上述危险废物相关污染防治设施是否与主体工程同时通过环保验收：是 <input checked="" type="checkbox"/> 否 <input type="checkbox"/></p>

生效时间：2021-12-29 09:03:35